



Вся продукция. Все данные. Все на вашем компьютере.

Halton
CARE FOR INDOOR AIR





Уважаемый Клиент,

Новое программное обеспечение Halton HIT Design уже вышло и теперь - предлагается на компакт-диске. С помощью новых особенностей мы добавили многие возможности, начиная с осуществления быстрого подбора оборудования и заканчивая оптимизацией эксплуатационных характеристик изделия и приведения в соответствие его работы к выбранному Вами месту установки. Итак, станьте одними из первых пользователей новой программы Halton HIT Design и сделайте вашу работу проще.

Мы рекомендуем, чтобы Вы сами ознакомились с особенностями Halton HIT Design, читая этот буклет, который объясняет основы данного программного обеспечения более подробно. Для того чтобы Вам узнать, что HIT Design может сделать для Вас, просто сами установите программу. Программа также доступна на нашем вебсайте www.halton.com

С наилучшими пожеланиями,
группа разработчиков Halton HIT Design

Сделайте Вашу работу проще с новым программным обеспечением Halton HIT Design

Вся продукция. Все данные. Все на вашем компьютере.

1. Полная информация о продукции, которая всегда обновляется.
2. Выбор оборудования с визуализацией.
3. Визуализация работы изделий.
4. Моделирование изделия или изделий, установленных в конкретном помещении.
5. Экспорт модели изделия в дизайнерские программы.
6. Модернизированное управление проектом.

Как просто можно выполнить проектирование?



1.

Вы можете отобразить описание изделия, технические характеристики и функционирование, а также и получить руководство по монтажу, регулированию и инструкции по техническому обслуживанию.



2.

Простой выбор изделия с трехмерной визуализацией его внешнего вида под различными углами.



3.

Вы можете также, например, рассмотреть функционирование изделия, с отображением данных об охлаждении/нагреве, структуре воздушного потока и скорости воздушной струи.



4.

Вы можете изменять положения изделий в пределах выбранного помещения, моделировать и оптимизировать их объединенный эффект.



5.

Вы можете загрузить CAD объекты в 2-х мерном или 3-х мерном формате.



6.

Вы можете сохранить всю информацию об изделии, задавая при проектировании различные параметры, чтобы использовать их в дальнейшем.

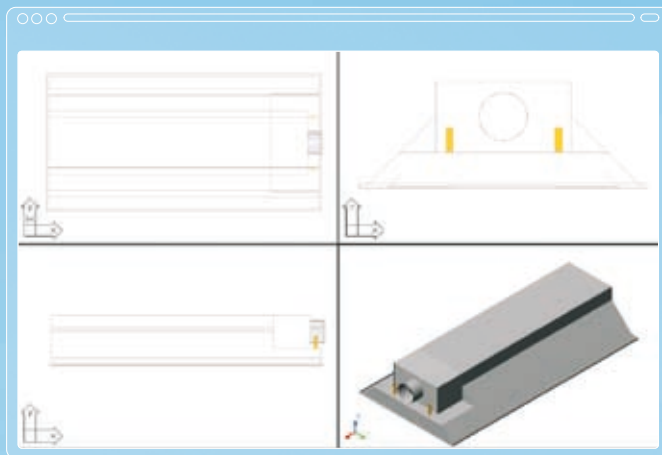


Выбор изделий, в которых Вы нуждаетесь

С помощью Halton HIT Design Вы имеете возможность получить описания изделий и техническую информацию обо всей продукции Halton, для использования на сухопутных объектах, на кораблях и морских буровых установках. Это позволяет производить выбор изделий, которые являются лучшими для использования в ваших помещениях. При этом не важно, проектируете ли Вы гостиницы, офисы, кухни, больницы, круизные суда или буровые вышки в открытом море.

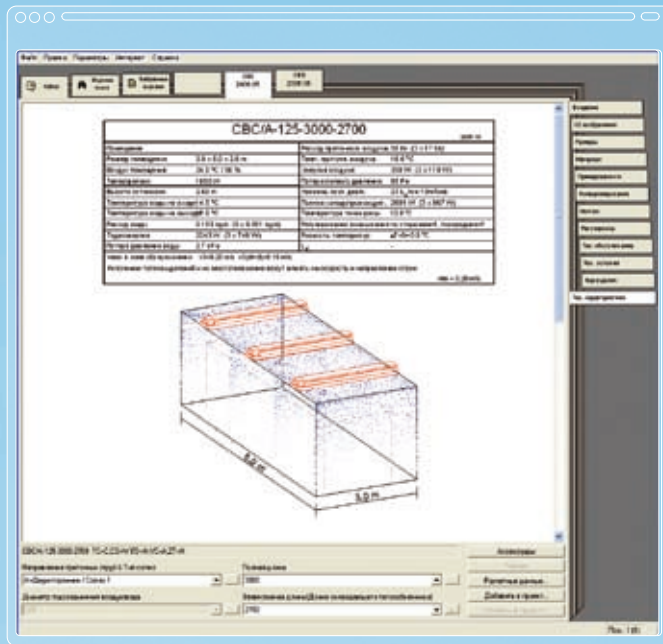
Просто собирать информацию

Определенную информацию об изделии нужно часто предоставлять с проектными документами, документами сдачи-приёмки оборудования и другой подобной проектной документацией. С помощью программы HIT Design собирать эту информацию в брошюру становится очень просто. **Выбирая Файл-> Компоновать техническую спецификацию изделия**, Вы можете легко составить содержание брошюры, таким способом, которым Вы хотите. Собранный брошюра может быть напечатана или сохранена, и Вы можете также скопировать и вставить эту информацию и прикрепить её к другим документам.



Трёхмерное изображение, с экспортом моделей в AutoCAD.

В режиме проектирования есть трёхмерное изображение, которое может быть сконфигурировано в соответствии с Вашими потребностями и позволит Вам рассматривать модели с различных сторон. Кроме того, Вы можете сохранить объект в AutoCAD на вашем компьютере в 2-х или в 3-х мерном формате, щелкая правой кнопкой мыши по изображению изделия.



Моделирование и оптимизирование работы изделия в конкретном помещении

Программное обеспечение Halton HIT Design позволяет Вам моделировать работу изделия в различных местах установки, которые Вы определите. Нажимая на кнопку «Расчётные данные...», Вы открываете окно, в котором можете определить размеры помещения, рабочей зоны, и климатические условия проекта (лето или зима). Кроме того Вы можете определить параметры нагрева или охлаждения.

Halton HIT Design сохраняет данные об изделии и проектные значения для выбора изделий, облегчающих сравнение преимуществ различных альтернативных устройств.

В дополнение к параметрам помещения Вы можете изменять место расположения изделия в помещении. Несколько изделий может быть установлено в одном помещении, и Вы можете моделировать и рассматривать их взаимодействие.

Чтобы получить лучший полный результат, Вы можете использовать такие параметры, как общий расход воздуха, температура приточного воздуха, температура воды на входе (охлаждающие блоки) и массовый расход воды (охлаждающие блоки) принимая их во внимание в вычислениях.

Система единиц

Символ	Величина	SI	Euro	EuroSpecial	Nordic	US
ΔL	Шумопоглощение	дБ	дБ	дБ	дБ	дБ
Δp	Перепад давления	Па	Па	Па	Па	дюймы вод. ст.
T	Температура	°C	°C	°C	°C	°F
ΔT	Разница температур	°C	°C	°C	°C	°F
f	Частота	Гц	Гц	Гц	Гц	Гц
L,W,H	Габариты изделия	мм	мм	мм	мм	дюйм
Lp	Уровень звукового давления	дБ	дБ	дБ	дБ	дБ
Lw	Sound power level	дБ	дБ	дБ	дБ	дБ
NR/NC	NR/NC-критерий шума	1	1	1	1	1
P	Теплопроизводительность/ холодопроизводительность	Вт	Вт	Вт	Вт	БТУ/ч
qm	Массовый расход воды	кг/с	кг/с	кг/с	кг/с	фунт/ мин
qv	Расход воздуха	дм ³ /с	дм ³ /с	дм ³ /с	л/с	фут ³ / мин
v	Скорость	м/с	м/с	м/с	м/с	фут/мин
dLr	Шумопоглощение помещением	4 дБ	4 дБ	4 дБ	4 дБ	10 дБ

Локализируйте Ваш HIT Design

Языки. Halton HIT Design доступен на многих языках, облегчающих обеспечение документацией на изделия для всех участников глобальных проектов. Выберите язык: [Параметры -> Язык](#)

Системы единиц. В дополнение к местным языковым версиям Вы можете настроить Halton HIT Design в соответствии с Вашей общепринятой на рынке системой единиц. Изделия, которые были выбраны в соответствии с обычной практикой в промышленности HEVAC. Выберите систему единиц: [Параметры -> Система единиц](#)

Halton HIT Design проектные решения

Со своим встроенным выбором данных и инструментальными средствами HIT Design делает процесс проектирования более эффективным и позволяет гарантировать, что различные внутренние воздухораспределительные системы в разнообразных ситуациях всегда обеспечивают полностью функциональный внутренний климат. Вне зависимости от области Вашего применения, HIT Design окажется неоценимым.

Ниже представлены некоторые проекты, в которых применены решения компании Halton для создания внутреннего микроклимата.



Scandic Crown Plaza Hotel,
Финляндия



Universe College London Hospital,
Великобритания

Halton HIT Design проектные решения

Marriot International,
West India Quay, Великобритания



(с любезного разрешения Oyvind Hagen/Statoil)

Statfjord A

Banque Populaire d'Atlantique,
Франция



(фото с любезного разрешения Princess Cruises)

Sapphire Princess,
Princess Cruises

HALTON Oy (продажа)

Niittyvillankuja 4, 01510 Vantaa, Finland (Финляндия)

Тел. +358 20792 200

Факс + 358 20792 2051

Электронная почта: juri.russe@halton.com

Представительство HALTON (техническая поддержка)

107023, Россия, г. Москва

ул. Малая Семёновская д. 9. стр. 3

пом.102, 104

тел./факс. +7-(495)-797-61-81

моб. +7-(495)-226-26-50

alexander.zudin@halton.com

www.halton.com

Вся продукция. Все данные. Все на вашем компьютере.

Halton
CARE FOR INDOOR AIR